

BEDIENUNGSANLEITUNG ELEKTROLOKOMOTIVE BR 150

Instruction sheet for Electric Locomotive BR 150

**Wichtige Informationen sind in der Verpackung und in der Anleitung enthalten.
Bitte bewahren Sie diese auf.**

51650 Gleichstrom DC
51651 Wechselstrom AC

PluX22

0-12 V ---
0-16 V ~

Für digitalen Betrieb des Modells ist ein geeigneter Decoder nachzurüsten!

Hinweis:

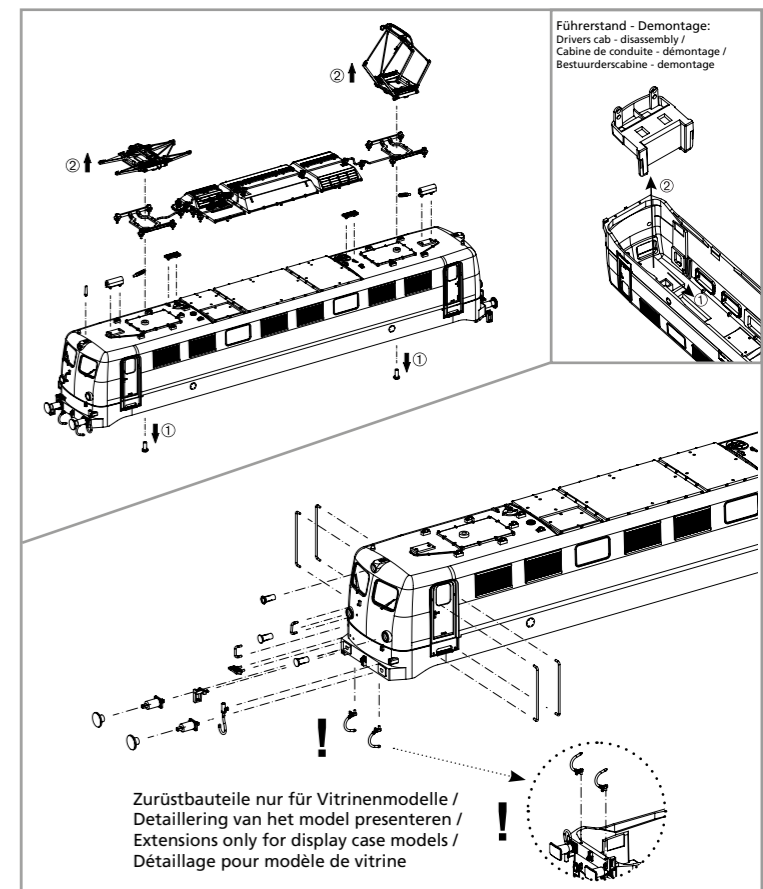
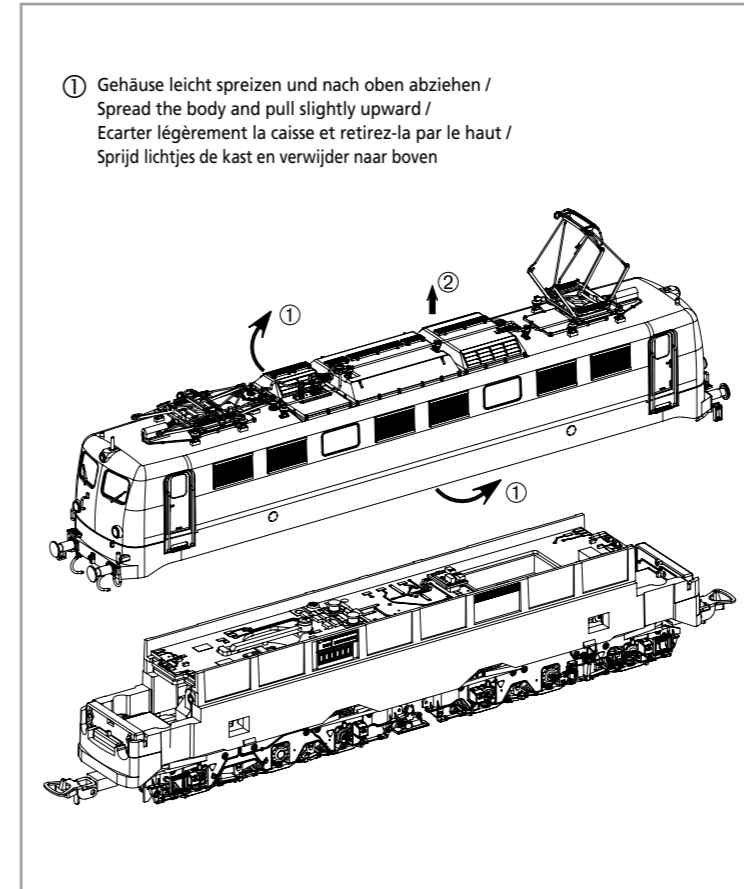
Einige PIKO Modelle können mit einem Pufferkondensator auf der Lokplatte ausgerüstet werden. Die Kapazität des Kondensators richtet sich nach den jeweiligen Vorgaben des verwendeten Decoders. Wenden Sie sich deshalb bitte bei Anfragen zu möglichen Pufferkondensatoren an den jeweiligen Decoderhersteller.

Some PIKO models are equipped with a buffer condenser on the circuit board. The capacity of the condenser depends on the respective requirements of the applied decoder. For requests about suitable buffer condensers please contact the respective decoder manufacturer.

Certains modèles PIKO peuvent être équipés d'un condensateur de protection sur la platine de la locomotive. La capacité du condensateur varie alors selon les préconisations du fabricant du décodeur utilisé. En cas de questions concernant ce condensateur de protection veuillez- vous adresser au fabricant du décodeur utilisé.

Sommige modellen van PIKO kunnen worden uitgerust met een buffercondensator op de hoofdprintplaat van de loc. De capaciteit van de condensator is afhankelijk van de specificaties van de gebruikte decoder. U dient zich daarom tot de fabrikant van de decoder te wenden met betrekking tot de mogelijke buffercondensatoren.

Notizen:

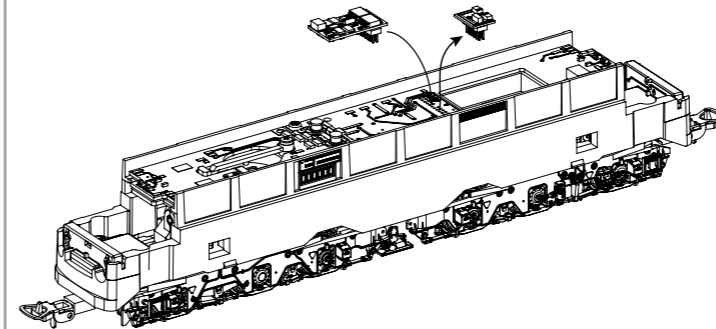


Decodereinbau: Installing Decoder / Installation du décodeur / Inbouw decoder

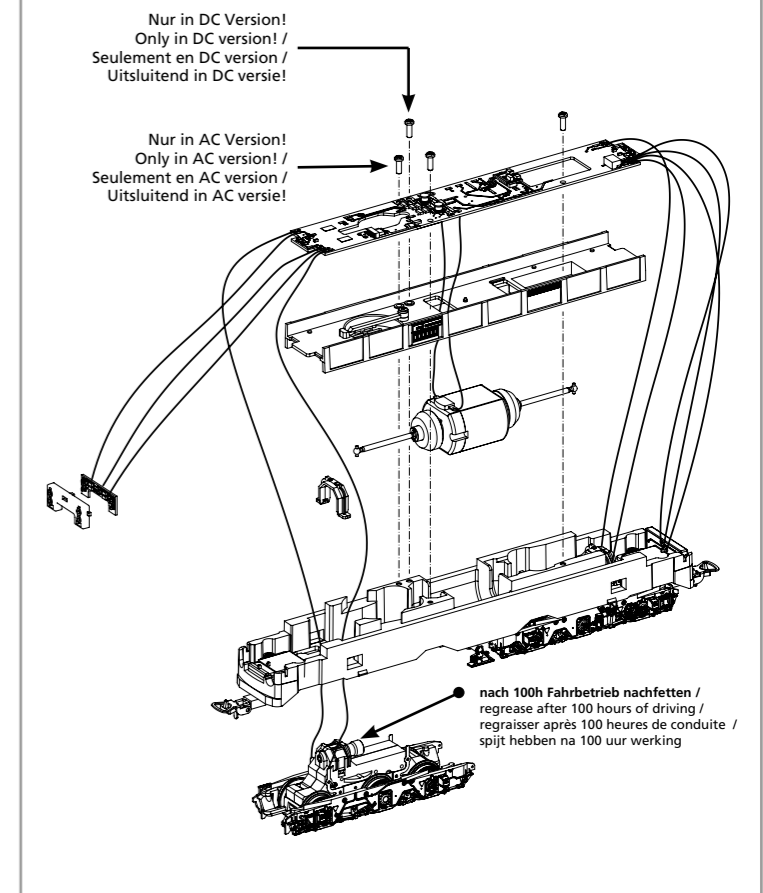
In DC Version nicht enthalten!
Not included in DC version! /
Non compris dans la version 2 rails DC! /
Bij de DC versie niet inbegrepen!

PIKO # 56400 / # 56401

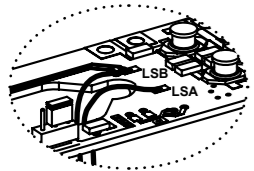
DC*



* Bitte Brückenstecker aufbewahren!
Please save the DC Bridge!
Conservez l'interface digitale!
De brugstekker s.v.p. bewaren!

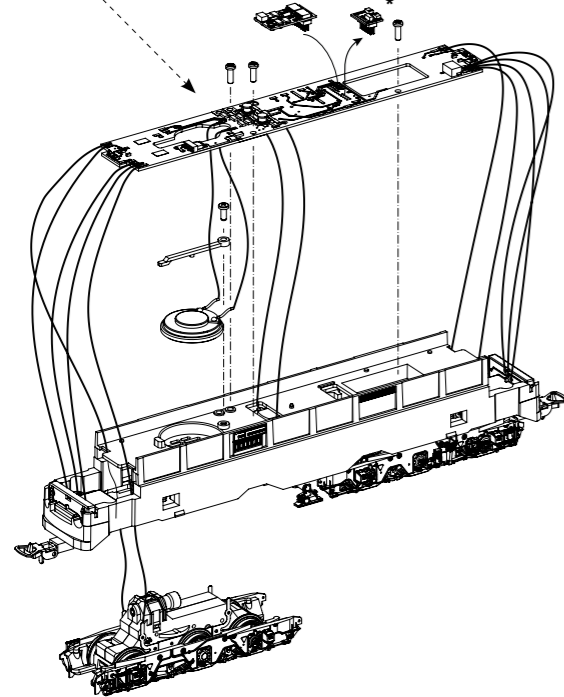


Zurüstbauteile in DC-Version / Extension in DC version /
Pièces pour Version DC / Bijkomende onderdelen DC-versie



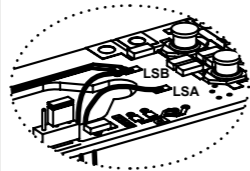
Kabel von Lautsprecher auf Leiterplatte anlöten! /
Solder cables of speakers on mainboard on! /
Souder les câbles du haut parleur au circuit imprimé! /
Kabel van de luidspreker op de printplaat solderen!

56449
PIKO SmartDecoder 4.1 Sound



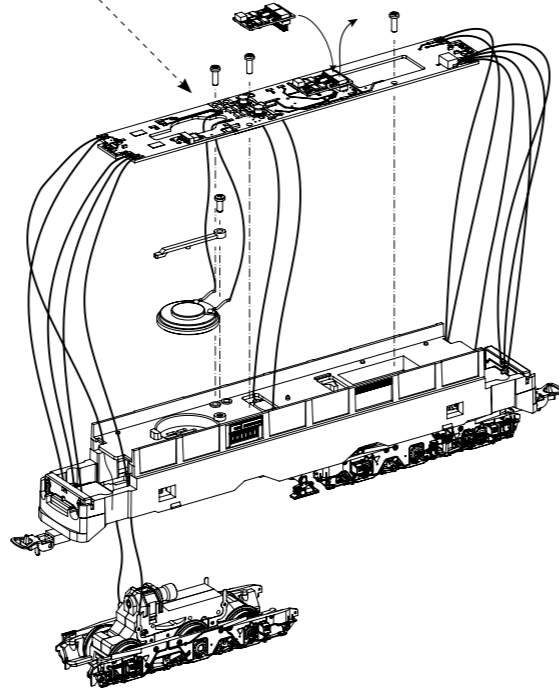
* Bitte Brückenstecker aufbewahren!
Please save the DC Bridge! /
Conservez l'interface digitale! /
De brugstecker s.v.p. bewaren

Zurüstbauteile in AC-Version / Extension in AC version /
Pièces pour Version AC / Bijkomende onderdelen AC-versie



Kabel von Lautsprecher auf Leiterplatte anlöten! /
Solder cables of speakers on mainboard on! /
Souder les câbles du haut parleur au circuit imprimé! /
Kabel van de luidspreker op de printplaat solderen!

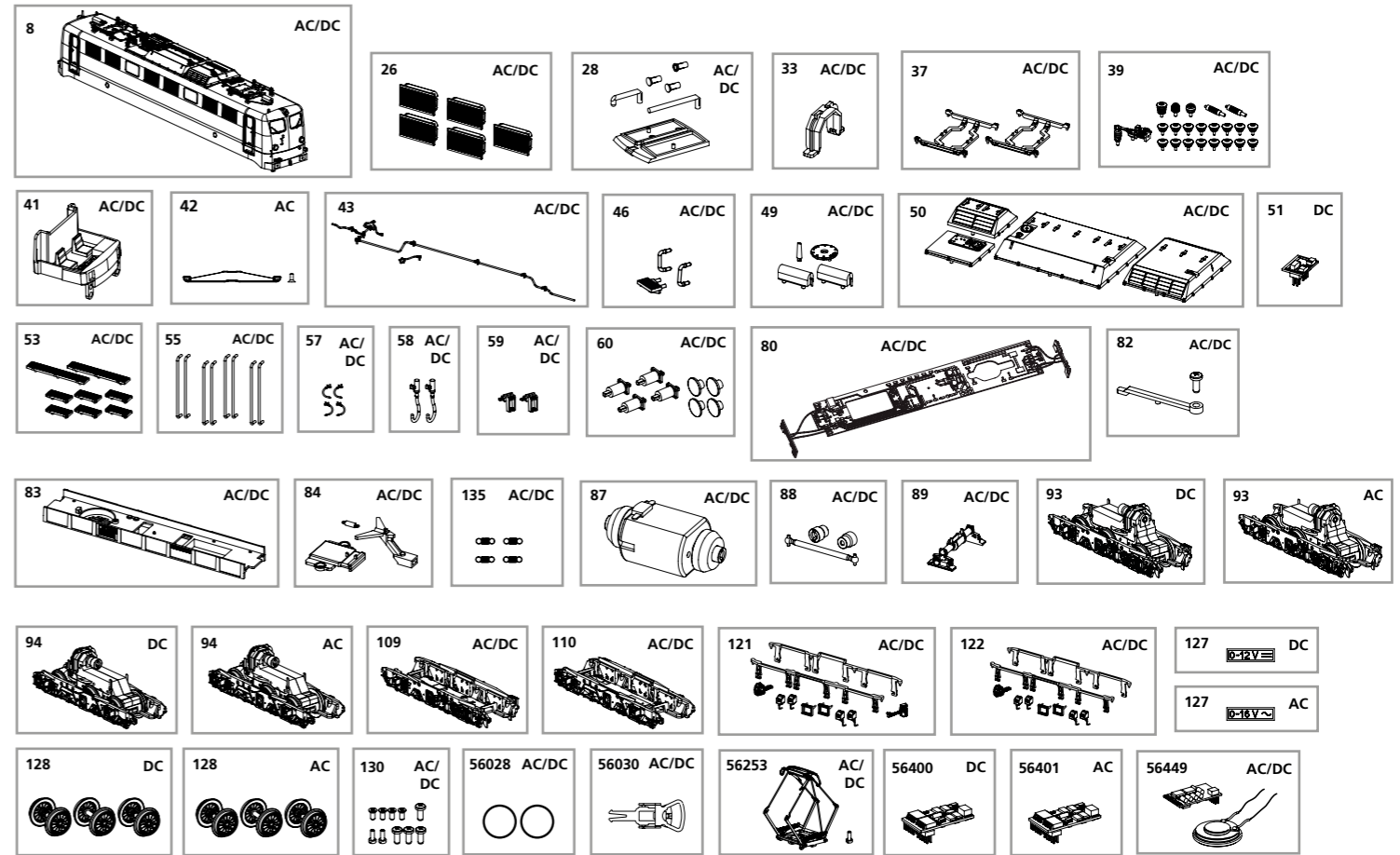
56449
PIKO SmartDecoder 4.1 Sound



ERSATZTEILE ELEKTROLOKOMOTIVE BR 150

Spare parts for Electric Locomotive BR 150

Bei Ersatzteilanforderung bitte immer die vollständige Ersatzteil-Nr. angeben • Please order the wanted spare part with the complete spare part item number.



Bezeichnung / Description	ET-Nr. / spare part N°	PG*	Bezeichnung / Description	ET-Nr. / spare part N°	PG*
Gehäuse, komplett / Body, complete	51650-08	17			
Klattelüfter (5 Stück) / Air grill Klatte (5 pcs.)	51650-26	7	ET aus unserem Standard-Programm / Spare parts standard range		
Leuchtstäbe, Leuchteinsätze, Lichtabdeckung / Light bars, Light cover	51650-28	7	Haftreifen (10 Stck.) / Friction tyres (set of 10)	56028	
Halteklammer / Clamp	59560-33	6	Kupplung, vollst. (2 Stck.) / Coupling, complete (set of 2)	56030	
Grundrahmen Stromabnehmer / Basic frame pantograph	51510-37	8	Stromabnehmer / Pantograph	56253	
Isolatoren / Isolators	51640-39	9	PIKO SmartDecoder 4.1 Sound / PIKO SmartDecoder 4.1 Sound	56449	
Führerstand / Driver seat	51640-41	7	nur für DC-Version / only for DC version		
Dachleitungen / Roof cables	51640-43	7	Brückenstecker / Strapping plug	59740-51	8
Handgriffe, Tritt Stirnseite / Handle, Step	51650-46	7	Getriebe vorne kompl. / Gearbox front complete	51650-93	14
Antenne, Deckel, Stromabnehmerantrieb / Antenna, Cover, Pantograph drive	51642-49	8	Getriebe hinten kompl. / Gearbox rear complete	51650-94	14
Dachlüfter / Roof air grill	51642-50	8	Steckeinsatz f. Drehgestell, hinten / Bogie insert	51642-127	6
Dachlaufroste / Roof walkway	51640-53	8	Radsatz-Set (3 Stck.) / Wheelset (set of 3)	51650-128	11
Türhandlauf (8 Stck.) / Door handrail (8 pcs.)	51650-55	8	ET aus unserem Standard-Programm (nur DC-version) / Spare parts standard range (only DC version)		
Bremsschläuche / Brake hose	51510-57	6	PIKO SmartDecoder 4.1 PluX22 / PIKO SmartDecoder 4.1 PluX22	56400	
Heizungsstecker (2 Stck.) / Heading plug (2 pcs.)	51640-58	6	nur für AC-Version / only for AC version		
Auftritt Pufferbohle (2 Stück) / Step buffer beam (2 pcs.)	51650-59	6	Schleifer mit Schraube / Slider with screw	59380-42	10
Puffer / Buffer	51642-60	7	Getriebe vorne kompl. / Gearbox front complete	51651-93	14
Hauptplatine mit Beleuchtungsplatinen und Kabel / Main board with Lightboards and wires	51644-80	16	Getriebe hinten kompl. / Gearbox rear complete	51651-94	14
Halter Lautsprecher / Holder for loud speaker	51640-82	6	Steckeinsatz f. Drehgestell, hinten / Bogie insert	51643-127	6
Motorhalter / Motorholder	51640-83	8	Radsatz-Set (3 Stck.) / Wheelset (set of 3)	51651-128	11
Deichsel, Abdeckung, Feder / Shaft, Cover, Spring	51642-84	8	ET aus unserem Standard-Programm (nur AC-version) / Spare parts standard range (only AC version)		
Feder (4 Stck.) / Spring (4 pcs.)	59520-135	6	PIKO SmartDecoder 4.1 PluX22 mfx / PIKO SmartDecoder 4.1 PluX22 mfx	56401	
Motor, komplett / Motor complete	51640-87	16			
Kardanwelle + Buchsen / Cardan billow + bushes	51640-88	7			
Indusi / Indusi	51642-89	7			
Drehgestell mit Kleinteile, vorne / Bogie w small parts, front	51650-109	11			
Drehgestell mit Kleinteile, hinten / Bogie w small parts, rear	51650-110	11			
Kleinteile Drehgestell, vorne / Small parts, front	51650-121	9			
Kleinteile Drehgestell, hinten / Small parts, rear	51650-122	9			
Schraubenset (10-tlg.) / Screws (set of 10)	51640-130	7			

*Preisgruppe *price category